

中华人民共和国国家标准

涂膜颜色的测量方法

第二部分 颜色测量

Methods for measuring the colour of paint films—
Part 2: Colour measurement

GB 11186.2—89

中华人民共和国化学工业部批准并发布
1989-03-01 批准 1990-01-01 实施

本标准等效采用国际标准 ISO 7724/2—1984《色漆和清漆 颜色测量 第二部分:颜色测量》。

1 主题内容与适用范围

本标准规定了测量涂膜颜色坐标的方法。该方法只适用于测定反射光的颜色,即用正常视觉检查,能显示一种均匀颜色(即单色)的涂膜。也可以按本标准规定的方法测量不能完全遮盖不透明底材的涂膜(属于不透明系统涂膜)。但不适用于发光涂膜、透明和半透明涂膜(例如:用于显示器或灯玻璃上的涂膜)、反光涂膜(例如,用于交通标记的涂膜)和金属光泽涂膜。

2 引用标准

- GB 1727 漆膜一般制备法
- GB 1764 漆膜厚度测定法
- GB 3186 涂料产品的取样
- GB 3977 颜色的表示方法
- GB 3978 标准照明体及照明观测条件
- GB 3979 物体色的测量方法
- GB 9271 色漆和清漆 标准试板
- GB 9278 涂料试样状态调节和试验的温湿度
- GB 11186.1 涂膜颜色的测量方法 第一部分 原理
- GB 11186.3 涂膜颜色的测量方法 第三部分 色差计算

3 原 理

3.1 三刺激值 X_{10} 、 Y_{10} 、 Z_{10} 的测定

3.1.1 使用光谱光度计测定涂膜的光谱光度特性(光谱反射比或光谱反射比因数),并按 GB 11186.1 中 3.1 公式,计算三刺激值 X_{10} 、 Y_{10} 、 Z_{10} 。

3.1.2 使用三刺激值色度计测定三刺激值 X_{10} 、 Y_{10} 、 Z_{10} 。

3.2 色度坐标 x_{10} 、 y_{10} 及 L^* 、 a^* 、 b^* 的计算按 GB 11186.1 中 3.1~3.2 公式,计算色度坐标 x_{10} 、 y_{10} 及 L^* 、 a^* 、 b^* 。

4 照明及观测条件的选择

根据待测涂膜的表面质地、反射特性及测量要求,从 GB 11186.1 的 5.2 中选择一种测量条件。

4.1 光滑非纹理型涂膜

GB 11186.1 的 5.2 中所有测量条件都适宜于光滑非纹理型涂膜色坐标的测定。

具有高光泽试样,使用无光泽吸收器的积分球测得的三刺激值,经对表面反射的校正,其采用的所有测量条件测定结果是可比的。

注:表面反射是指照于试样表面,被该表面反射(漫射和镜面反射)的这部分光。而其余部分则由颜料反向散射(体反射)。当照明体的入射角处于 $0^\circ\sim 8^\circ$ 时,涂膜表面反射率(菲涅耳反射比)近似为 0.04。

其他光泽的试样,测量条件的选择则取决于是要包含,还是要除去镜面光泽(见 GB 11186.3)。

4.1.1 包含镜面反射的测量

使用测量条件 8/t 或 t/8(均无光泽吸收器)。

注:假如光泽改变而涂膜颜色在视觉上无可觉察的改变,例如老化后,测得包含镜面反射在内的三刺激值一般不受影响。

4.1.2 除去镜面反射的测量

使用测量条件 8/d 或 d/8(均用光泽吸收器)或 45/0 或 0/45。

注:假如光泽改变,表面反射中的漫射部分也会改变,所以扣除镜面反射测得的三刺激值也会改变。

4.2 表面有纹理型涂膜

4.2.1 包含镜面反射的测量

对于表面有纹理涂膜(例如:斑纹漆),使用 8/d 或 d/8 测量条件(均无光泽吸收器)。

4.2.2 除去镜面反射的测量

对于无光或低光泽试样,使用 8/d 或 d/8(均有光泽吸收器)测量条件。假如测量时,要转动试样,可使用 45/0 或 0/45 测量条件。当试样由环形光线或两束互成 90°光线照射时,测量条件为 45/0。

注:表面有高光且有纹理的涂膜,由于无规则的镜面反射光会进入探测器中,故不应使用 8/d 或 d/8(均有光泽吸收器)和 45/0 或 0/45 测量条件。

5 标准色度观察者和标准照明体的选择

最好使用 CIE 1964 补充标准色度观察者和标准照明体 D₆₅。

对特殊同色异谱指数的颜色测定(即以试验照明体代替参考照明体照射试样后,引起两种照明体测量时试样间色差的改变。根据 CIE 推荐参考照明体最好为 D₆₅)。应采用标准照明体 A 作为试验照明体。

带有滤光器的三刺激值色度计,如果它们仅适用于 CIE 1931 标准色度系统和标准照明体为 C 时,对试样三刺激值的测定。允许将标准色度观察者和标准照明体结合起来使用。但应在试验报告中说明。

6 仪 器

6.1 光谱光度计

对于高精度的颜色测量,应使用装有三棱镜或光栅单色仪的单光束或最好为双光束反射式光谱光度计,其测头应能符合第 4 章中所述的照明及观测条件。

该类仪器,能测量有一定重复性的光谱反射比或光谱反射比因数。重复性应优于下两值中的较大者:读数的 0.2% 或 0.001(绝对值)。

注:在同样条件下(相同操作者、同一光谱光度计,在较短时间间隔内)对同一涂膜所得的两单独试验结果之绝对差低于某规定值时其置信水平为 95%。该值称为该测量方法的重复性。其是由适当的系数乘以测量方法的标准离差而得。

准确度应优于下两值中较大者:读数的 0.5% 或 0.002(绝对值)。

注:本标准中,准确度是指测量结果和真值间的接近程度。

假如是为了客观地管理颜色参考标准而进行的颜色测量,则应优先选择光谱光度计,而

不是滤光光谱光度计(6.2)或三刺激值色度计(6.4)。

6.2 滤光光谱光度计

为了客观描述试样与参考样之间的色差;测定涂漆物品在生产过程中颜色的偏离,以便控制和调整生产工艺;客观描述由老化及其他化学、物理作用引起的颜色变化。除测定色彩强烈而具有陡窄光谱反射曲线的涂膜外,一般使用滤光光谱光度计测量涂膜颜色。该仪器是至少有16个以上从400~700nm波长范围均匀分布的干涉滤光器,并有半宽度20nm或更小半宽度的光度计,其测头应符合第4章中供选择的照明和观测条件。

第6.1条中对光谱光度计规定的短、长期重复性要求对滤光光谱光度计也适用。

准确度应优于下两值中较大者:读数的1%或0.004(绝对值)。

6.3 积分器

为了用标准照明体的相对光谱功率分布 $s(\lambda)$ 与颜色匹配函数 $\bar{x}_{10}(\lambda)$ 、 $\bar{y}_{10}(\lambda)$ 、 $\bar{z}_{10}(\lambda)$ 加权所测得的光谱光度特性并求和,可使用有足够存储量的计算机。

一般滤光光谱光度计和自动光谱光度计配有电子或机械积分器。

6.4 三刺激值色度计

这类仪器带有三个或四个滤光器,其滤光器能使测量值与三刺激值间有一简单的线性关系。为此,它们能在光学上进行积分,从而显示出颜色的三刺激值。其带有的测头应符合第4章中所述的照明和观测条件。

三个滤光器的光谱透射率 $\tau_x(\lambda)$ 、 $\tau_y(\lambda)$ 、 $\tau_z(\lambda)$ 必须与颜色匹配函数、标准照明体、光源的相对光谱功率分布、光电探测器的灵敏度相适应。 τ_x 滤光器能完全吸收波长范围为500nm以下的光。用 τ_x 和 τ_z 滤光器测得的反射比因数加权,修正后相加,即得到三刺激值 X_{10} 。

由于要使滤光器符合要求的参数是困难的,因此该类仪器一般不适宜测量颜色本身,而只限于测量色差。而且当标准与试样是同色异谱时,确定试样与参考标准的颜色是否一致也是困难的。为此该类仪器最好限于测定涂漆物品生产中的颜色偏离,以便控制或调整工艺过程;以及客观描述老化及其他化学、物理作用引起的颜色变化。

用该类仪器测得的三刺激值,其重复性应优于下两值中较大者:读数的0.2%或0.001(绝对值)。

准确度可能低于1%。

7 取样和试样的制备

按GB 3186规定取受试色漆的代表性样品,并检查和制备试样。

按GB 9271、GB 1727和GB 9278的规定,制备试板、干燥和进行状态调节。

注:色温变性涂膜,应使试样温度维持在 $23 \pm 2^\circ\text{C}$ 。不是色温变性涂膜应按产品标准规定的条件进行状态调节,直到颜色不再变化。属于不能完全遮盖底材的涂膜,其颜色取决于底材的颜色及涂膜厚度。膜厚应按GB 1764规定测量。

从涂漆物品中取有代表性的试样,试样数应按工艺或有关规定确定。

涂膜试样应是平整、洁净的,其大小应适宜仪器测样口的尺寸。工作时,仪器测样口的大小应不小于 $\phi 10\text{mm}$ 。

8 反射比标准

8.1 基本标准

由 CIE 推荐的基本标准,其定义为对所有波长光谱反射比均等于 1 的理想的均匀全反射漫射体。

8.2 二级标准

由于在实际使用中,不易得到基本标准。就需要一个尽可能接近于基本标准光谱反射比,并已知其光谱反射比的二级标准。

8.2.1 材料

通常将硫酸钡粉末压成片状作为二级标准使用。

用于压片的硫酸钡粉末应标明在各种波长下的光谱反射比 $\rho_{8/d}(\lambda)$ 或光谱反射比因数 $R_{45/0}(\lambda)$ 。所选波长应使其反射比或反射比因数的内插值在 ± 0.001 精度之内。规定值将与制备硫酸钡片的方法及测量硫酸钡片绝对值的技术有关,即与基本标准有间接关系(见第 11 章)。

粉末应是无污染、易压制的。

注:制片的硫酸钡粉末,其光谱反射比 $\rho_{8/d}(\lambda)$ 与光谱反射比因数 $R_{1/8}(\lambda)$ 几乎相同。但还需测定硫酸钡粉末片 $R_{45/0}(\lambda)$ 与 $R_{0/45}(\lambda)$ 光谱反射比因数不一致的程度。

8.2.2 制备和校验

用一洁净的专用机械或压粉机,在模具内压制恒量的硫酸钡粉末,使之压出的片厚至少为 5mm、密度为 $1.6\sim 1.7\text{g}/\text{cm}^3$ 。片表面应是非纹理,平整且无光泽的。

以相同的操作步骤制取不同粉末的样片。

对给定的某批硫酸钡粉末,制得的二级标准的反射比,其重复性均应优于 0.2%。

假如小心操作,贮存于干燥器内,并保证不让制得的反射比标准暴露在紫外辐射($\lambda < 270\text{nm}$)下,因该类照射能引起标准在 450nm 以下波长范围光谱反射比的变化(见第 11 章)标准就能使用一周。

以下是一种压粉机的示例。

将作为硫酸钡片框子的金属环下部紧贴在一块洁净无光毛玻璃上(见注、图 a)。用一夹子将环和玻璃板固定在一起,将已称重的粉末(片体积乘以 $1.65\text{g}/\text{cm}^3$)倒入环内圆筒中,合拢压粉机,使柱塞进入圆筒拧紧螺丝,用橡皮锤轻打上盖几下,再拧紧,重复轻打与拧紧二、三次,直到粉末压实到仅充满环的锥体内。移去上盖、柱塞和圆筒,盖上盖板,翻转压粉机(见图 b),打开夹子,移开玻璃板。此时压片的表面与环边相平,并能与色度计测样口贴紧,而且粉末已压实到即使将压片表面垂直放置和使用时,也无粉末细粒失落。

试验后玻璃板应用铬酸洗液清洗,然后用蒸馏水、乙醇先后冲洗,再干燥。试验中,可用一小块浸透乙醇的药棉清洗玻璃板。

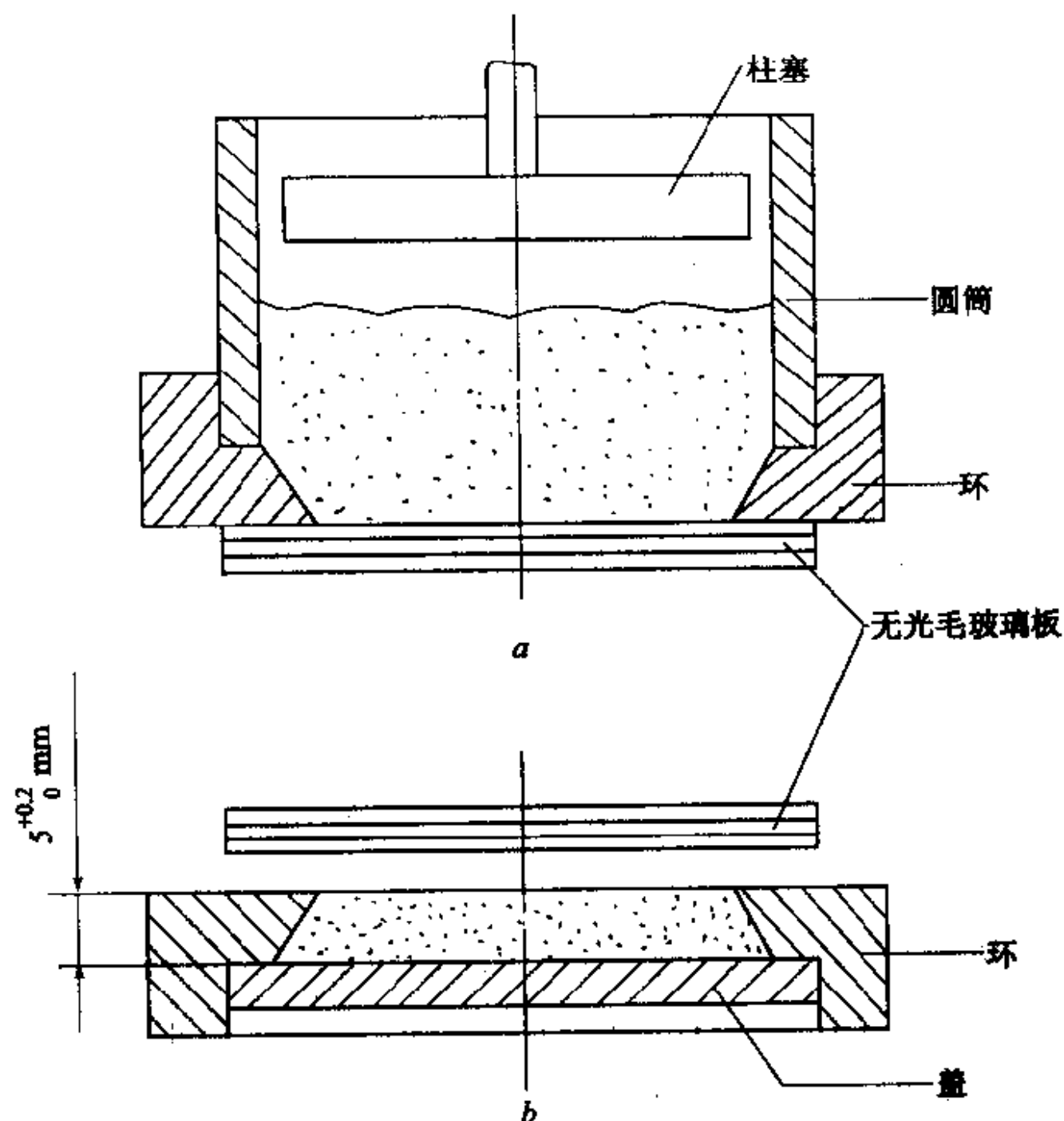
注:无光毛玻璃板是用研磨料(颗粒大小约 $0.3\mu\text{m}$)将与粉末接触的玻璃板面磨平,然后用稀氢氟酸腐蚀制得。

8.3 工作标准

对于日常测量用的仪器,可采用光谱比在较长时间内保持不变的工作标准。它们可以不是均匀全反射漫射体,但应由硫酸钡标准对之进行校正。它们应由稳定、耐用的材料制成。例如乳白玻璃、瓷板或瓷砖。为易于擦去其表面污物和便于清洗,表面应是抛光面。

应使用中性灰色标准校核光度计光度标尺的线性程度,并扩大光度计的测量范围。以便更可靠地进行深色试样的测定。

使用若干个不同光谱范围的工作标准以校验试验方法的重复性和准确度。



压制硫酸钡(BaSO_4)粉末反射比标准示意图

9 操作步骤

9.1 光谱光度计

应按仪器使用说明书操作仪器。

一般规定为首先调节光度标尺或强度测量单元和积分器。在测样口放一高效光吸收器(黑盒),校正零点。不能用阻挡光线的方法校正零点。在整个可见光波长范围内,用一适宜的反射比标准进行满度校正。用已知光谱反射比的灰工作标准核对光度标尺的线性程度。

用有强发射线的镉或汞放电灯校准波长标尺。

注:清除杂散光(例如使用适宜的杂散光滤光器)并擦净光学镜面,避免其他仪器误差。

用合适的对光谱有选择的工作标准,校对仪器的重复性是否符合其规定的指标。

根据仪器使用的时间及频繁程度,定期地重新校核光度标尺的线性程度,波长标尺和重复性。

根据所选波长间隔及所要测量涂膜的明度,调节狭缝宽度或狭缝宽度的程序,使光谱分辨率与灵敏度之间达到合理地平衡。选择适当的记录速度。

用半宽度小于 10nm 的单色光,以波长间隔 $\Delta\lambda = 10\text{nm}$, 在光谱 380~770nm 全范围进行测量。但如遇具有陡窄光谱反射曲线的高饱和度颜色涂膜,可使用半宽度小于 5nm 的单色光,以波长间隔 $\Delta\lambda = 5\text{nm}$ 进行测量。

根据所选定测量条件测定与反射比标准有关的试样的光谱反射比或光谱反射比因数。或者使用积分器测定三刺激值和色品坐标。

为发现测量误差,需重复每个测量。当偏差大于仪器规定的重复性时,应发现并消除引起偏差的因素。

注:偏差可由仪器引起,也可由试样引起。

如使用非积分式光谱光度计测量光谱特性,按 GB 11186.1 规定计算三刺激值和色度坐标。

计算三刺激值 Y_{10} , 色度坐标 x_{10} 、 y_{10} 或者色坐标 L^* 、 a^* 、 b^* 的平均值。

9.2 滤光光谱光度计和三刺激值色度计

应按仪器使用说明书操作仪器。

使用滤光光谱光度计时,应调节强度测量单元和积分器。在测样口放一个高效光吸收器,调节零点。不能用阻挡光线的方法调节零点。用反射比标准依次对每个滤光器进行满度校正。

使用已知光谱反射比的中性灰工作标准校核光度测量装置的线性程度。

用合适的光谱工作标准校核每个滤光器的老化和重复性。如使用三刺激值色度计,应校核由光源、滤光器和探测器组成的测量装置。

使用三刺激值色度计时,应定期校核线性程度、重复性和滤光器的老化。根据仪器使用时间和频繁程度再次校核测量装置的状况。

根据要求,测定与反射比标准有关的三刺激值 Y_{10} 、色度坐标 x_{10} 、 y_{10} 或色坐标 L^* 、 a^* 、 b^* 。重复测量并计算平均值。

10 试验报告

试验报告应至少包括以下内容:

- a. 受试涂膜的类型和名称,包括制备方法的说明;
- b. 注明参照本国家标准;
- c. 仪器的类型(光谱光度计等)及牌号(制造厂名及类型);
- d. 所使用的波长间隔;
- e. 任何特殊情况(例如:不遮盖涂膜、膜厚);
- f. 测量结果(Y_{10} 、 x_{10} 、 y_{10} 或 L^* 、 a^* 、 b^*)、采用照明和观测条件的符号和使用光泽吸收器的情况;
- g. 任何其他与本标准不同之处;
- h. 试验日期。

附加说明:

本标准由全国涂料和颜料标准化技术委员会归口。

本标准由化学工业部涂料工业研究所负责起草。

本标准主要起草人杨文纬。